

VIDEOTREC



產品簡介

- 高強度鋁合金外罩
- 下罩為光學壓克力材質，無幾何變形
- 符合 IP33 認證
- 自動恆溫電路，內置風扇、加熱器（選配）
- 獨特快速接駁器設計，安裝方便快捷
- 切割孔徑：255 mm

ADAPTORS

	型號
AXIS	213、213OR、214、231D、232D、233D
CANON	VB-C50IR、VB-C50I
GANZ	ZN-PT304、ZC-PT223N
JVC	VN-C215V、VN-625U、VN-C655、TK-C676
PANASONIC	WV-NF284、BB-HCM381、BB-HCE-481、BB-HCM581/580、BB-HCM403 WV-C320、WV-CS570、WV-CS574、WV-CS850、WV-CS950、WV-CS954 WV-NW484S、WV-NS202A、WV-NF284、WN-NS324
SAMSUNG	SPD-1000、SPD-1600D、SPD-2300、SPD-3000、SVD-4020、SVD-4120A SVD-4300
SANYO	9300P、9400P
SONY	SNC-RZ30P、EVI-D70P/W、SNC-RZ25P
TOSHIBA	IK-WB21A、IK-WB21E

技術參數

工作環境

Fan : 40°C ON , 30°C OFF

Heater : 5°C ON , 15°C OFF

In 12V DC , Consumption 12W Max.

產品配件

P1230 EN Power Supply in 12V DC for En

P1230 USA Power Supply in 12V DC for USA

P1230 EU Power Supply in 12V DC for EU

P1230 JP Power Supply in 12V DC for JAPAN

Fan Assisted Heater in 3A DC

本公司保留產品功能及外觀更新之權利，恕不另行通知。

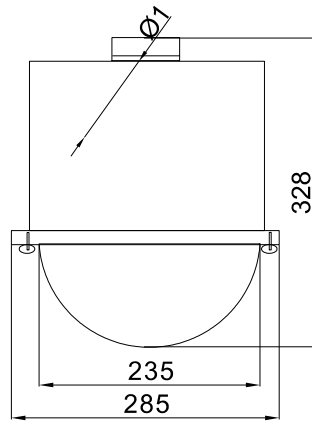
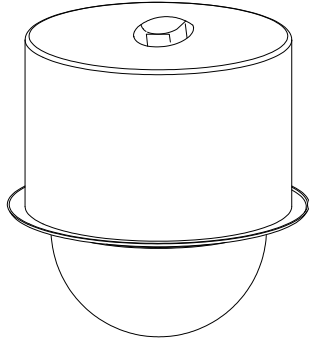
VT-12H 吸頂式防護罩

相關產品

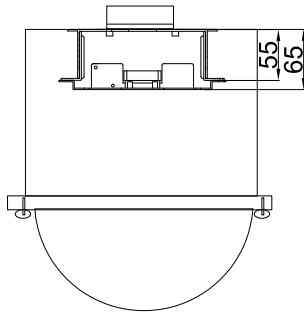
C701 連接板

C603 連接板

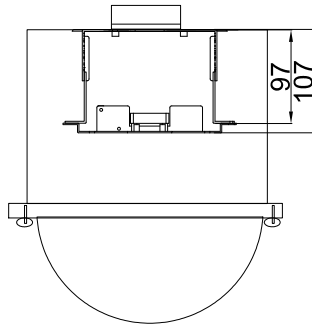
產品材積



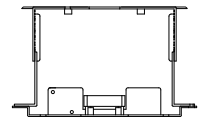
外部尺寸圖



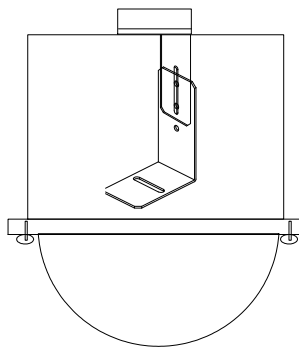
網路攝影機&快球安裝方式



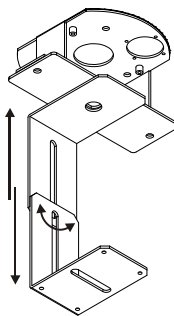
網路攝影機&快球安裝方式



C701 連接板



固定式攝影機安裝方式



C603 Metal Parts



Unit Weight:
2.1 kg

Package Weight:
3.1 kg

Package Dimensions (B x H x L):
30 x 30 x 46 cm

本公司保留產品功能及外觀更新之權利，恕不另行通知。