

## VIDEOTREC



### 產品簡介

- 6" 高強度鋁合金外罩
- 下罩為光學壓克力材質，無幾何變形
- 符合 IP33 認證
- 自動恆溫電路，內置風扇、加熱器（選配）
- 獨特快速接駁器設計，安裝方便快捷
- 切割孔徑：225 mm
- FEVE：氟碳烤漆、耐候、耐酸鹼、保固 5 年不脫漆（選配）

### ADAPTORS

	型號
<b>AXIS</b>	212、215、225FD、216
<b>GANZ</b>	ZN-PT304
<b>JVC</b>	VN-C215V
<b>PANASONIC</b>	BB-HCE481、BB-HCM381、BB-HCM580、BB-HCM581、WV-NF284
<b>SAMSUNG</b>	SID-450、SID-500、SPD-1000、SVD-4020、SVD-4120A、SVD-4300
<b>TOSHIBA</b>	IK-WB21A、IK-WB21E

### 技術參數

#### 產品認證

CE According to EMC DIRECTIVE 89/336/EEC  
(EN 61000-6-3 / EN 50130-4)

FCC According to FCC Part 15 Class B (DoC)

RoHS According to CS / 2006 / 70002 (SGS)

#### 產品配件

P1230 EN Power Supply in 12V DC for En

P1230 USA Power Supply in 12V DC for USA

P1230 EU Power Supply in 12V DC for EU

P1230 JP Power Supply in 12V DC for JAPAN

Fan Assisted Heater in 3A DC

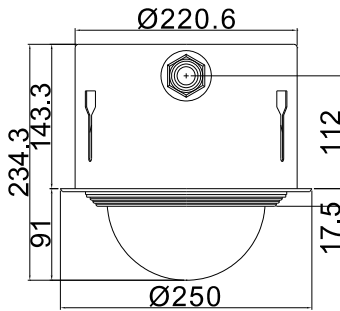
本公司保留產品外觀及功能更新之權利，恕不另行通知。

# VT-16H 吸頂式防護罩

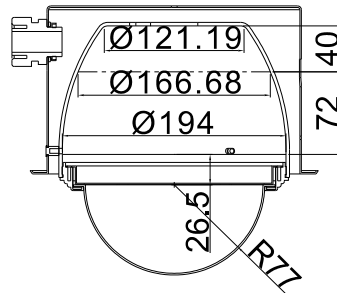
## 相關產品

- |          |
|----------|
| C601 連接板 |
| C602 連接板 |
| C603 連接板 |

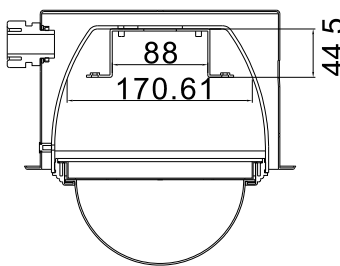
## 產品尺寸



外部尺寸圖

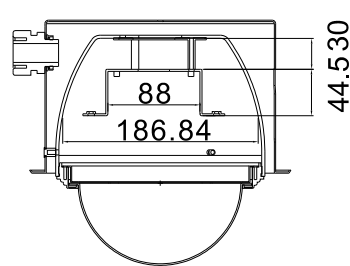


內部尺寸圖

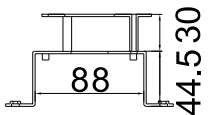


網路攝影機&快球安裝方式

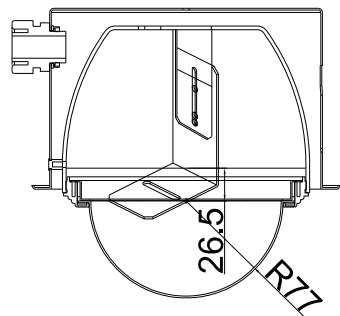
C601 連接板



網路攝影機&快球安裝方式

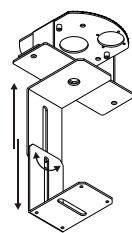


C602 連接板



固定式攝影機安裝方式

C603 Metal Parts



Unit Weight:  
2 kg

Package Weight:  
2.65 kg

Package Dimensions ( B x H x L ):  
26.1 x 26.1 x 26 cm

本公司保留產品外觀及功能更新之權利，恕不另行通知。